

Intercambiadores de calor con vaso de expansión

Tecnología de transferencia de calor de Bowman



BOWMAN[®]

100 AÑOS DE TECNOLOGÍA DE TRANSFERENCIA DE CALOR

Mantener la calma

Intercambiadores de calor con vaso de expansión de Bowman

Para la refrigeración de sistemas de propulsión marina y motores estacionarios terrestres

Los intercambiadores de calor con vaso de expansión de Bowman se han diseñado para refrigerar motores en aplicaciones en las que un sistema de refrigeración por aire no está disponible o no sería adecuado, debido a la naturaleza de la aplicación.

Durante más de 50 años, se han utilizado para refrigerar camisas de agua de motores, en aplicaciones tan diversas como la propulsión marina, sistemas de cogeneración, pruebas de motores automovilísticos y bombas contra incendios de sistemas de protección frente a incendios.

Una refrigeración eficiente es clave para el rendimiento y el funcionamiento de un motor, por lo que las unidades con vaso de expansión de Bowman permiten mantener una temperatura de funcionamiento adecuada de forma constante.

También ofrecen una solución de refrigeración más compacta que los tradicionales radiadores de aire comprimido, contribuyendo a hacer el motor más compacto cuando el espacio disponible es limitado.



Diseño único

Todos los intercambiadores de calor con vaso de expansión de Bowman cuentan con un diseño de “zona silenciosa” con una característica especial de desaireación y un tapón de llenado a presión.

Funcionamiento fiable

La zona amplia del vaso que se encuentra sobre el haz de tubos evita el problema de las bolsas de aire o bloqueos de aire en la corriente refrigerante, mejorando así la fiabilidad del funcionamiento.

Haz de tubos totalmente flotante

El diseño “totalmente flotante” permite la expansión y la contracción del conjunto de tubos dentro del cuerpo del intercambiador de calor, lo que minimiza el esfuerzo térmico, mejorando así la fiabilidad y la duración.

Mantenimiento sencillo

Las cubiertas finales y el conjunto de tubos se desmontan con facilidad para su limpieza y mantenimiento rutinarios, que resultan sencillos y rápidos.

Gama amplia

Bowman ofrece la gama más completa de intercambiadores de calor con vaso de expansión del mercado. Por lo que respecta al refrigerante, se puede elegir entre unidades de paso simple, doble o triple, para adaptarse a diferentes necesidades de caudal.

Versiones marinas y terrestres

Tanto si el medio refrigerante es agua salada, agua dulce, agua rica en minerales/contaminada, Bowman cuenta con unidades con depósito colector que se adaptan a cualquier aplicación, ya sea aplicación marina ó terrestre.

Conjuntos de tubos de titanio

El titanio es el material definitivo para “instalar y olvidarse” en el caso de aplicaciones con unas condiciones de agua agresivas. Bowman ofrece ahora conjuntos de tubos de titanio en muchas de sus unidades con vaso de expansión. Véase página 14 para más información.



bajo presión



Selección de productos sencilla

En Bowman, hemos desarrollado un programa técnico para facilitar la selección del intercambiador de calor con depósito colector más adecuado para cada aplicación. Simplemente facilitándonos la siguiente información, podremos recomendarle la unidad con las especificaciones más adecuadas;

- 1: Calor a disipar en kW
- 2: Caudal de agua del motor en l/min
- 3: Temperatura máxima del agua del motor en °C
- 4: Temperatura del agua de refrigeración en °C
- 5: Tipo de agua refrigerante que se utilizará (agua marina, agua dulce o agua contaminada)

Diseños a medida para motores específicos

Dentro de nuestra gama, contamos con determinados intercambiadores de calor que se han diseñado para motores específicos. Puede obtener más información acerca de estas unidades contactando con nuestro equipo técnico de ventas en el +44 (0) 121 359 5401.

Conexión con el agua de camisas

Todas las unidades se suministran bien con placas de contrabrida o bien con adaptadores de tubo para su conexión a la entrada y salida del agua de camisas del motor. Véase página 14 para más información.



Intercambiadores de calor con vaso de expansión colector para uso marino

La gama Bowman de unidades con vaso de expansión para uso marino se ha diseñado específicamente para funcionar con medios refrigerantes como el agua de mar, sustancias químicas agresivas o agua dulce rica en minerales. Las especificaciones de estos intercambiadores de calor incluyen un haz de tubos internos de cuproníquel, además de cubiertas de los extremos resistentes a la corrosión, para garantizar una vida útil larga y fiable en las condiciones de funcionamiento más extremas.



La unidad que se muestra está equipada con el Interruptor de Nivel Murphy opcional.

© Jan Berghuis-Terschelling

Marino paso simple		Marino paso doble		Marino paso triple	
Tipo	Caudal máx. agua no tratada l/min	Tipo	Caudal máx. agua no tratada l/min	Tipo	Caudal máx. agua no tratada l/min
EH100-4965-2	180	EH100-4165-2	60	EH100-3401-2	54
EH200-4965-3	180	EH200-4165-3	60	EH200-3401-3	54
FH100-4966-2	270	FH100-4166-2	100	FH100-3182-2	95
FH200-4966-3	270	FH200-4166-3	100	FH200-3182-3	95
FH300-4967-2	375	FH300-4167-2	140	FH300-3282-2	125
FH400-4967-3	375	FH400-4167-3	140	FH400-3282-3	125
GH200-4968-2*	640	GH200-4168-2*	240	GH200-3482-2*	225
GH300-4968-3*	640	GH300-4168-3*	240	GH300-3482-3*	225
GH400-4968-4*	640	GH400-4168-4*	240	GH400-3482-4*	225
KH200-4969-3*	975	KH200-4169-3*	400	KH200-3071-3*	325
KH300-4969-4*	975	KH300-4169-4*	400	KH300-3071-4*	325
KH400-4969-5*	975	KH400-4169-5*	400	KH400-3071-5*	325
JH200-4970-3*	1400	JH200-4170-3*	540	JH200-3335-3*	460
JH300-4970-4*	1400	JH300-4170-4*	540	JH300-3335-4*	460
JH400-4970-5*	1400	JH400-4170-5*	540	JH400-3335-5*	460
PH200-4971-4*	2125	PH200-4171-4*	820	PH200-3073-4*	700
PH300-4971-5*	2125	PH300-4171-5*	820	PH300-3073-5*	700
PH400-4971-6*	2125	PH400-4171-6*	820	PH400-3073-6*	700

*Existe la posibilidad de instalar un Interruptor de Nivel Murphy, por un coste adicional, para indicar un nivel bajo de agua.

BOWMAN®

Intercambiadores de calor con vaso de expansión para uso terrestre

Para las aplicaciones de refrigeración terrestre, en las que se utiliza agua dulce o contaminada como medio refrigerante, los depósitos colectores estándar de Bowman cuentan con un haz de tubos de cuproníquel con cubiertas de los extremos de hierro fundido. Para aplicaciones en las que se utiliza agua limpia proveniente de la red como bombas contra incendios, también hay haz de tubos de cobre disponibles, que ofrecen una alternativa más rentable, siempre que el agua no contenga contaminantes.



Bombas de riego refrigeradas mediante unidades con vaso de expansión Bowman en Australia



Terrestre paso simple		Terrestre paso triple	
Tipo	Caudal máx. agua no tratada l/min	Tipo	Caudal máx. agua no tratada l/min
EH100-4265-2	180	EH100-4065-2	60
EH200-4265-3	180	EH200-4065-3	60
FH100-4266-2	270	FH100-4066-2	100
FH200-4266-3	270	FH200-4066-3	100
FH300-4267-2	375	FH300-4067-2	140
FH400-4267-3	375	FH400-4067-3	140
GH200-4268-2*	640	GH200-4068-2*	240
GH300-4268-3*	640	GH300-4068-3*	240
GH400-4268-4*	640	GH400-4068-4*	240
KH200-4269-3*	975	KH200-4069-3*	400
KH300-4269-4*	975	KH300-4069-4*	400
KH400-4269-5*	975	KH400-4069-5*	400
JH200-4270-3*	1400	JH200-4070-3*	540
JH300-4270-4*	1400	JH300-4070-4*	540
JH400-4270-5*	1400	JH400-4070-5*	540
PH200-4271-4*	2125	PH200-4071-4*	820
PH300-4271-5*	2125	PH300-4071-5*	820
PH400-4271-6*	2125	PH400-4071-6*	820

Para unidades con haz de tubos cobre, añadir el sufijo "TC" al número de tipo.

*Existe la posibilidad de instalar un Interruptor de Nivel Murphy, por un coste adicional, para indicar un nivel bajo de agua.

Intercambiador de calor con vaso de expansión

A continuación presentamos toda la gama de intercambiadores de calor con vaso de expansión de Bowman, indicando sus potencias y caudal de agua respectivamente, así como nuestros intercambiadores de calor tubulares equivalentes sin vaso de expansión.



Tipo	Idoneidad para motor tipo		Volumen de agua sin tratar Litros	Volumen de agua del motor Litros	Capacidad del depósito colector Litros	Intercambiador de calor tubular*
	KW	HP				
EH100	40	54	0.45	1.30	0.90	EC100*
EH200	52	70	0.60	2.20	1.32	EC120*
FH100	82	110	0.85	3.25	2.08	FC100*
FH200	115	154	1.10	4.50	2.93	FC120*
FH300	150	201	1.55	6.55	4.12	FG100*
FH400	200	270	2.00	9.15	5.70	FG120*
GH200	240	322	3.10	10.90	6.20	GL140*
GH300	320	429	3.80	14.85	8.54	GL180*
GH400	400	540	4.60	18.10	11.20	-
KH200	450	603	6.30	18.80	13.00	GK190*
KH300	600	804	7.50	25.60	17.30	GK250*
KH400	750	1005	9.00	33.50	22.60	-
JH200	620	831	8.80	27.20	18.60	JK190*
JH300	820	1100	10.40	36.90	24.80	JK250*
JH400	1000	1340	12.50	46.30	32.30	-
PH200	1200	1608	18.60	49.00	34.20	PK250*
PH300	1500	2010	21.80	64.00	44.60	PK320*
PH400	1800	2413	25.30	81.00	56.40	-

Presión máxima de funcionamiento del agua sin tratar de 16 bar.

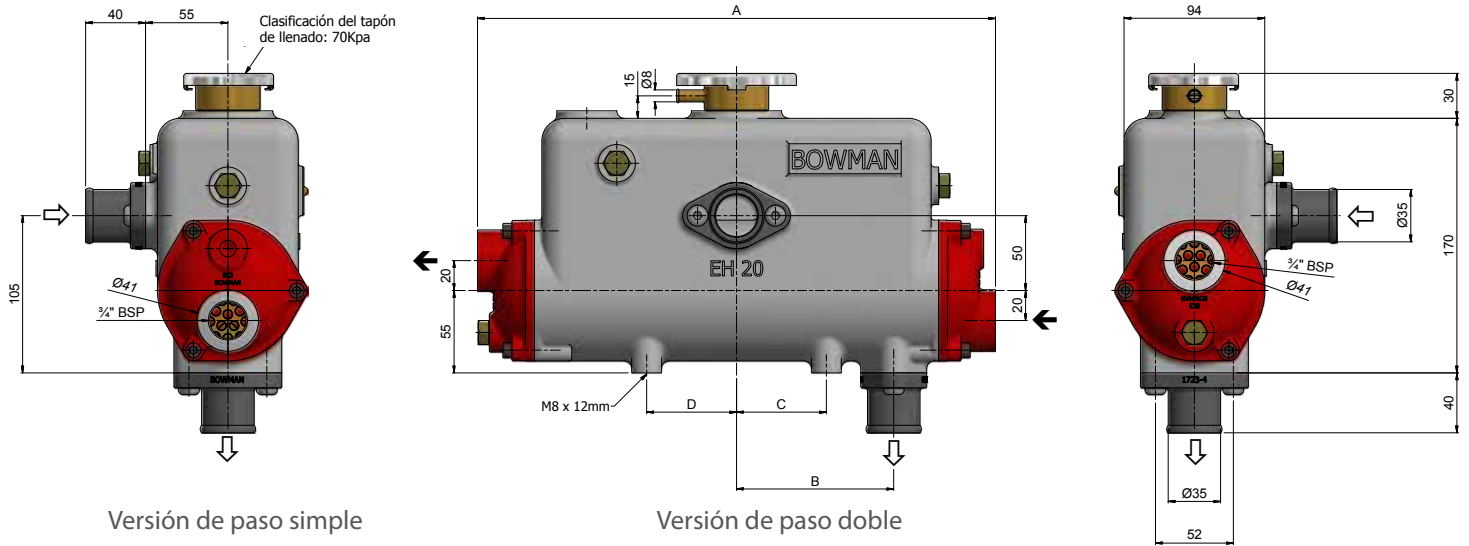
Presión máxima de funcionamiento del agua del motor de 1 bar (dependiendo de la clasificación del tapón de llenado).

Temperatura de funcionamiento máxima de 110°C.

* Esta columna muestra el intercambiador de calor tubular equivalente. En caso de necesitar este tipo de unidad en lugar de un intercambiador de calor con vaso de expansión colector, contacte con nosotros para recibir más información sobre los números completos de tipos.

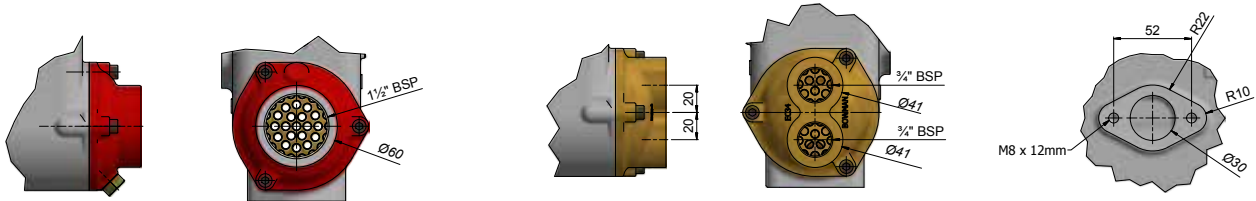
Gama EH

Versión de paso triple



Versión de paso simple

Versión de paso doble

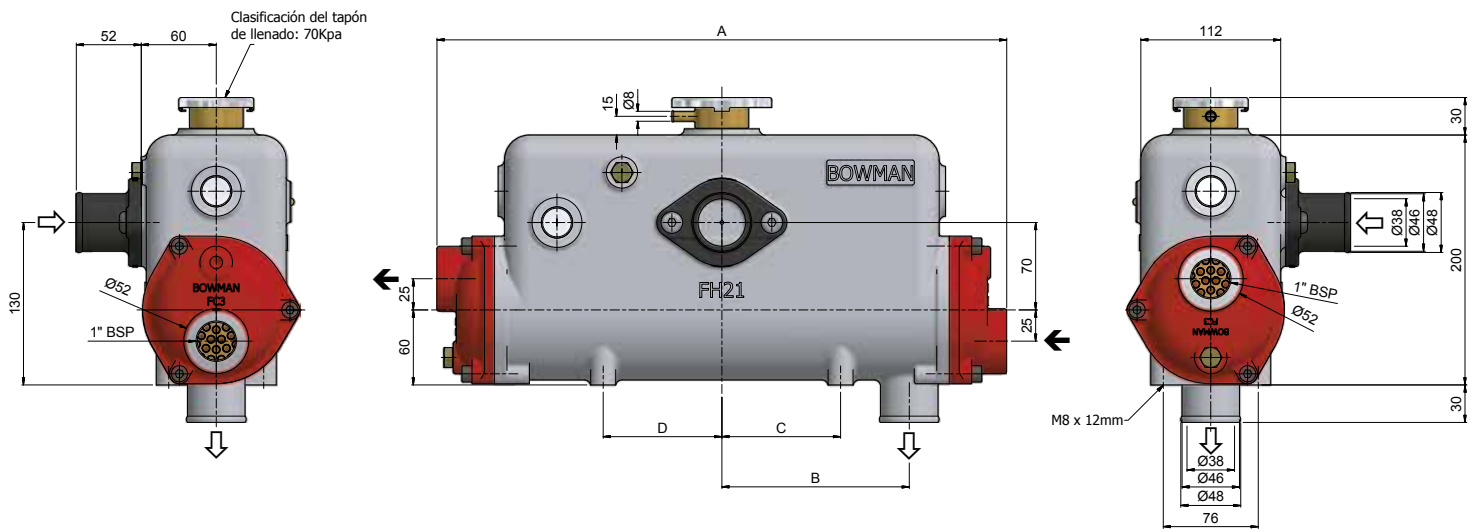


Detalle de la brida de entrada y salida de agua del motor sin adaptador de tubo

Tipo	Peso	A	B	C	D
EH100	5kg	260mm	62mm	20mm	60mm
EH200	6kg	346mm	105mm	60mm	60mm

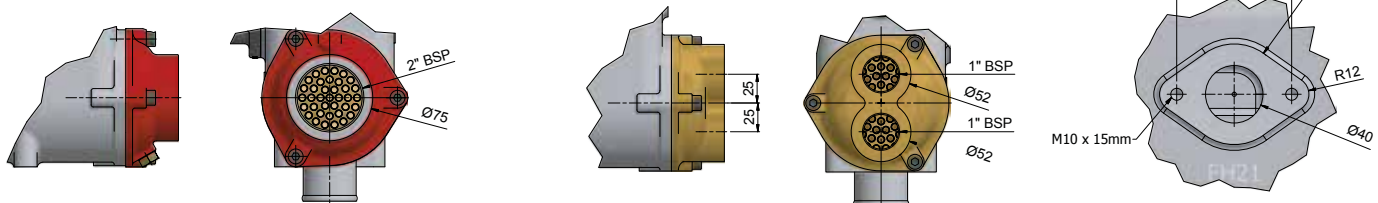
Gama FH

Versión de paso triple

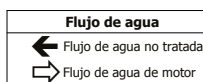


Versión de paso simple

Versión de paso doble



Detalle de la brida de entrada de agua del motor sin adaptador de tubo

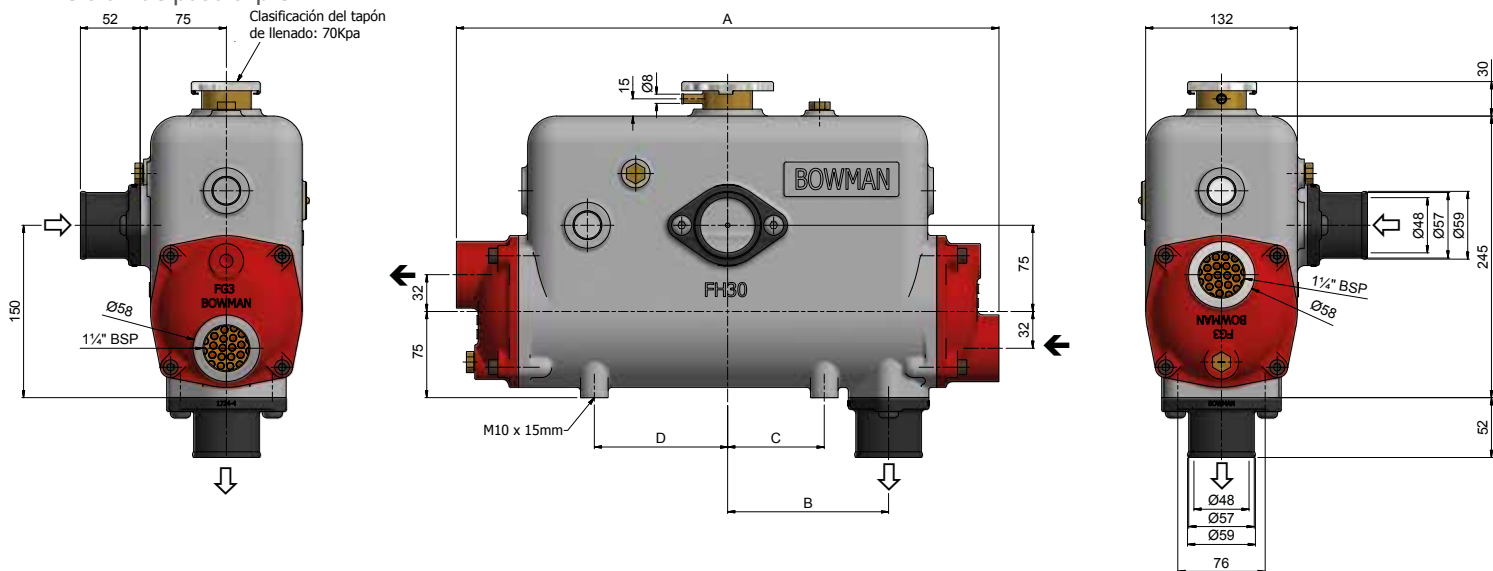


Tipo	Peso	A	B	C	D
FH100	8kg	358mm	100mm	45mm	95mm
FH200	11kg	454mm	150mm	95mm	95mm

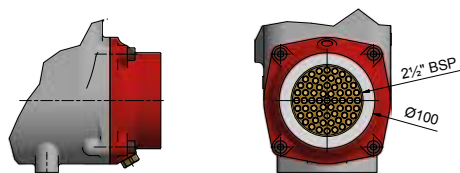
*Estas unidades se encuentran disponibles con un costo adicional y con tiempos de envío un poco más largos.

Gama FH (continuación)

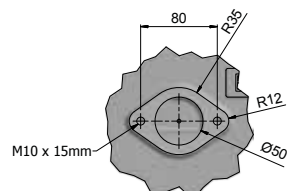
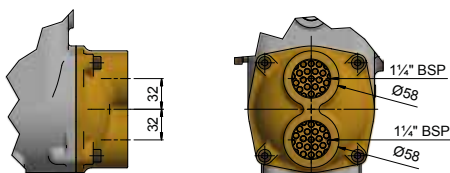
Versión de paso triple



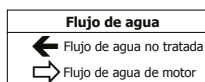
Versión de paso simple



Versión de paso doble



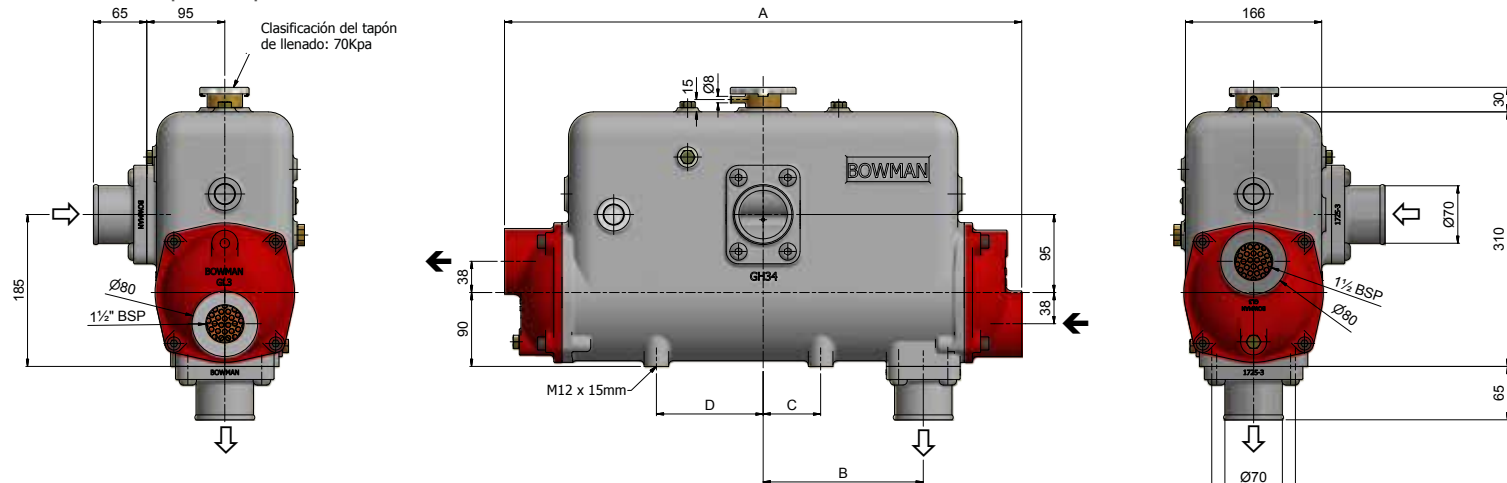
Detalle de la brida de entrada y salida de agua del motor sin adaptador de tubo



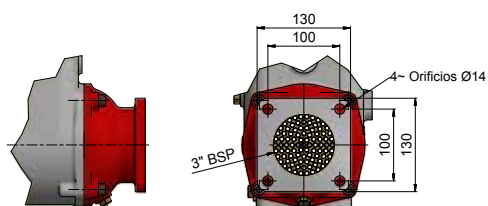
Tipo	Peso	A	B	C	D
FH300	14kg	472mm	140mm	84mm	116mm
FH400	17kg	600mm	200mm	144mm	144mm

Gama GH

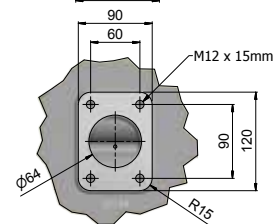
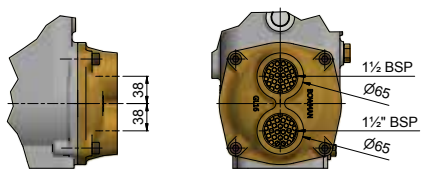
Versión de paso triple



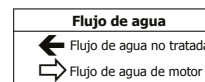
Versión de paso simple



Versión de paso doble



Detalle de la brida de entrada y salida de agua del motor sin adaptador de tubo

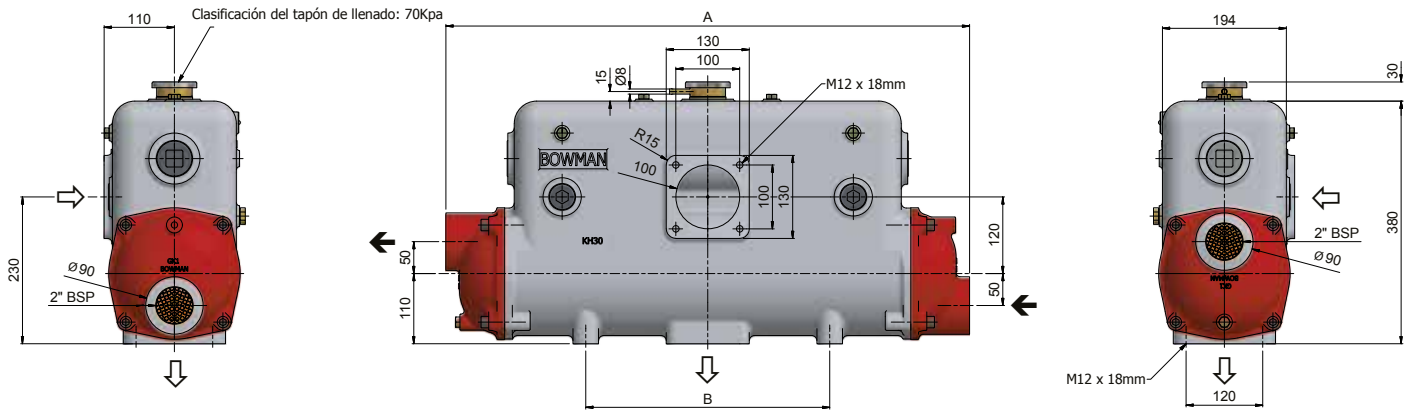


Tipo	Peso	A	B	C	D
GH200	24kg	502mm	135mm	70mm	130mm
GH300	29kg	630mm	195mm	70mm	130mm
GH400	34kg	776mm	270mm	146mm	200mm

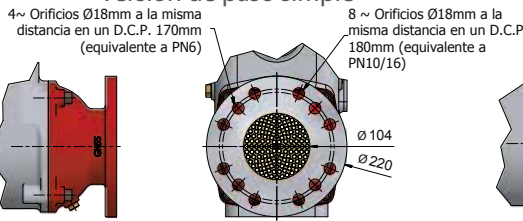
*Estas unidades se encuentran disponibles con un costo adicional y con tiempos de envío un poco más largos.

Gama KH

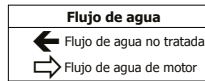
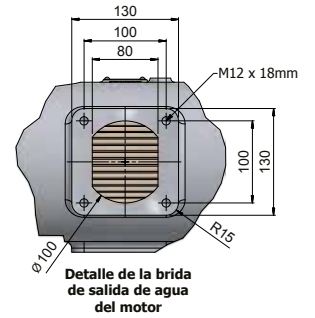
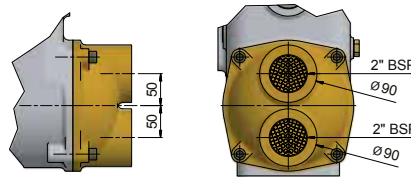
Versión de paso triple



Versión de paso simple



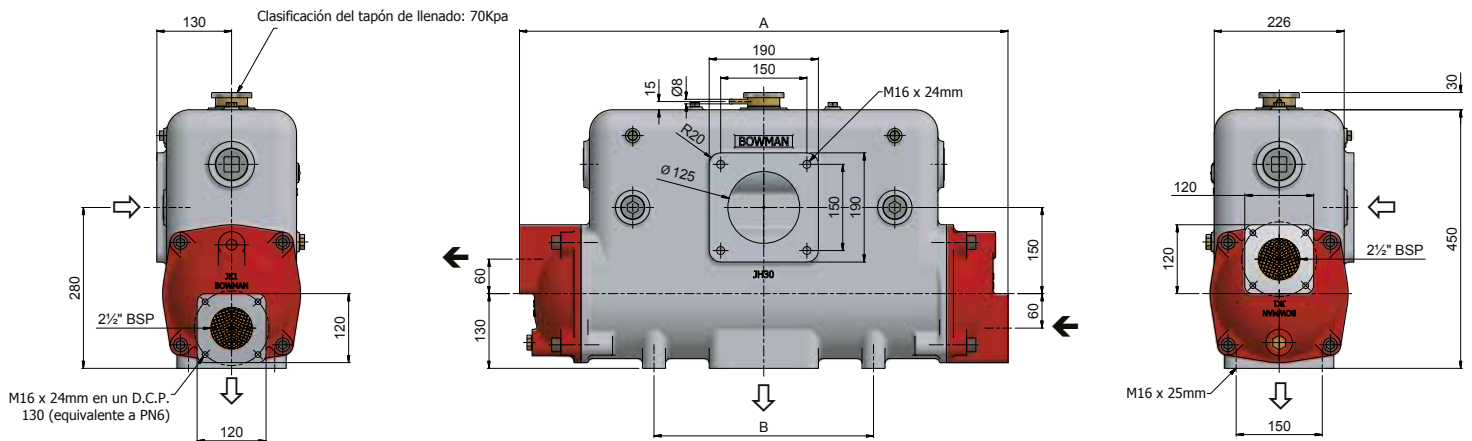
Versión de paso doble



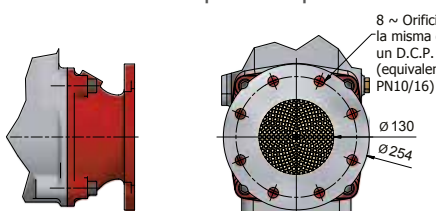
Tipo	Peso	A	B
KH200	51kg	674mm	382mm
KH300	59kg	820mm	382mm
KH400	67kg	998mm	560mm

Gama JH

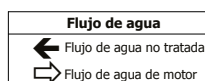
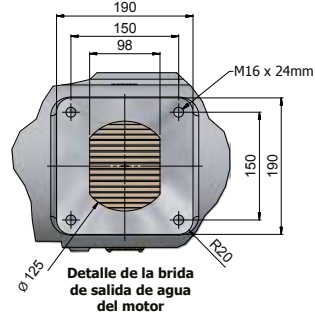
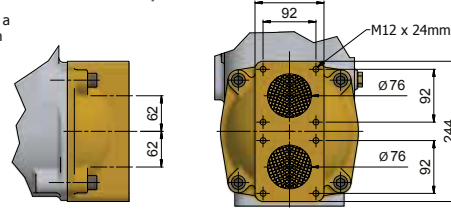
Versión de paso triple



Versión de paso simple



Versión de paso doble

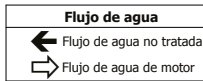
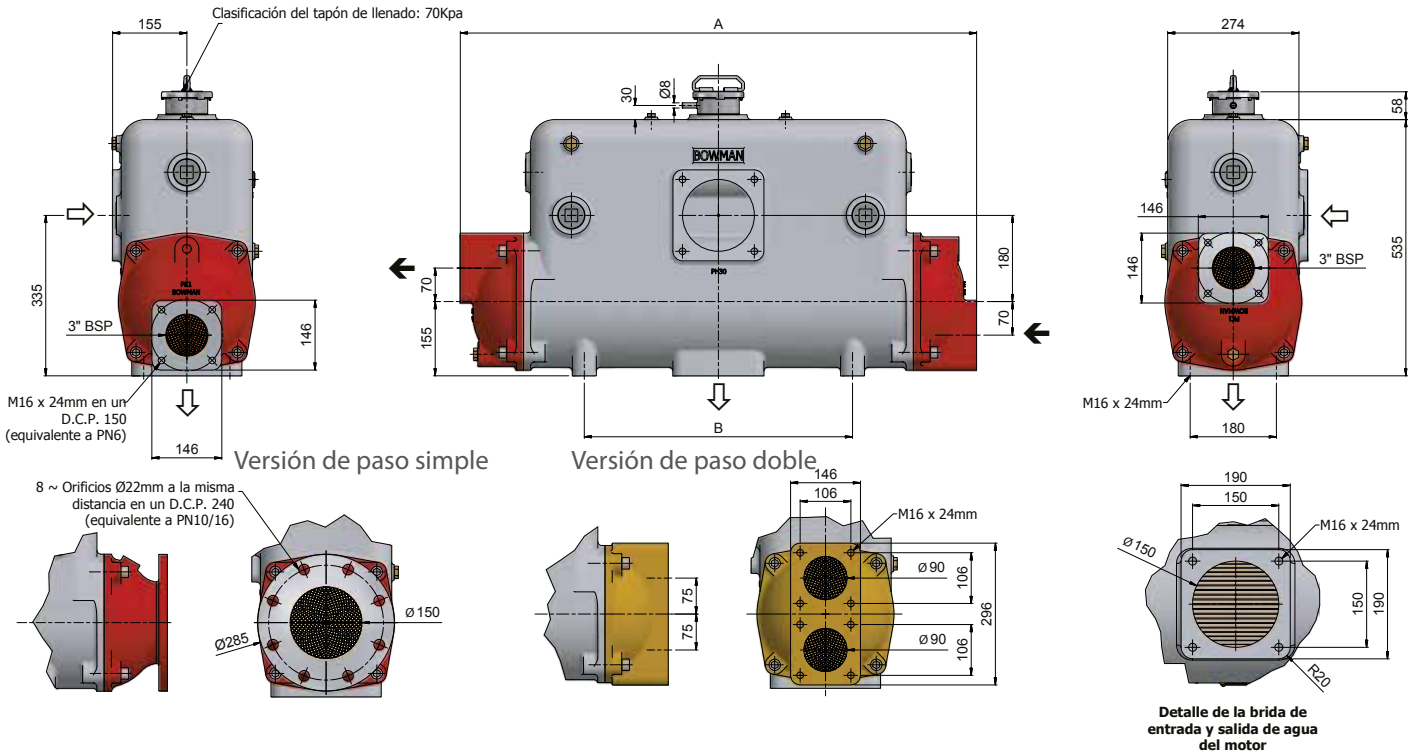


Tipo	Peso	A	B
JH200	82kg	704mm	382mm
JH300	93kg	850mm	382mm
JH400	106kg	1028mm	560mm

*Estas unidades se encuentran disponibles con un costo adicional y con tiempos de envío un poco más largos.

Gama PH

Versión de paso triple



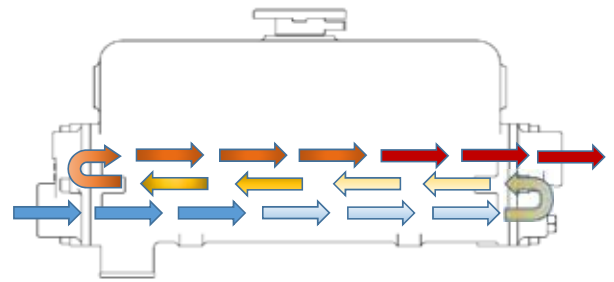
Tipo	Peso	A	B
PH200	136kg	890mm	382mm
PH300	156kg	1078mm	560mm
PH400	190kg	1280mm	762mm

*Estas unidades se encuentran disponibles con un costo adicional y con tiempos de envío un poco más largos.

Intercambiadores de calor de uno, dos y tres pasos

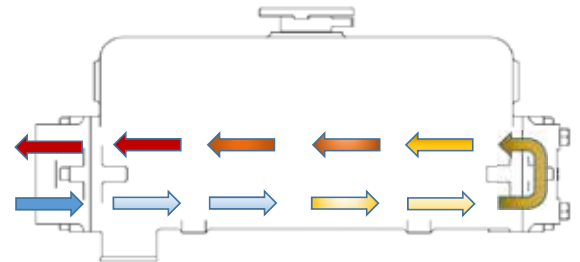
Tres pasos

Las unidades de tres pasos transfieren más calor de un flujo de agua dado, dividiendo el área interna de la pila de tubos en tres secciones separadas. El agua de refrigeración pasa a través del primer tercio de los tubos, es redirigida para pasar por la sección intermedia y luego se dirige a la tercera, luego de lo cual sale por la conexión superior.



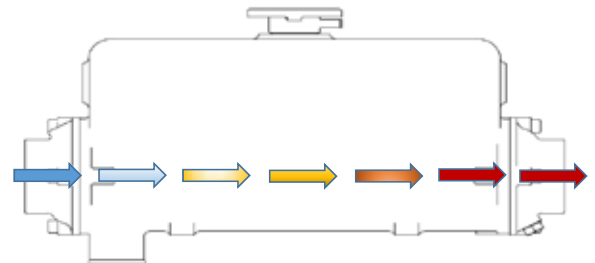
Dos pasos*

Ideal para instalaciones en las que el acceso o el espacio sean reducidos, ya que el agua de refrigeración ingresa y sale de la unidad desde el mismo lado, simplificando los requisitos de tubería. Además, las unidades de dos pasos también aceptan tasas de flujo superiores que las unidades de tres pasos.

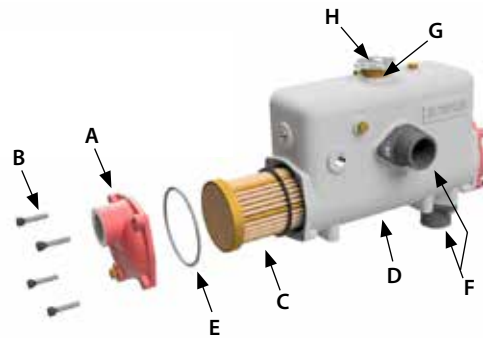


Único paso*

Estas unidades son aptas para aplicaciones en las que la tasa de flujo del agua de refrigeración sea inevitablemente alta, ya que el agua pasa a través de toda la pila de tubos en un solo paso.

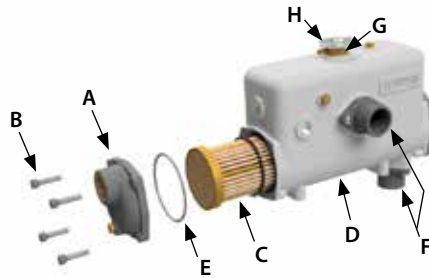


Piezas de Repuesto Tanques de Cabecer Terrestres de 3 Pasos



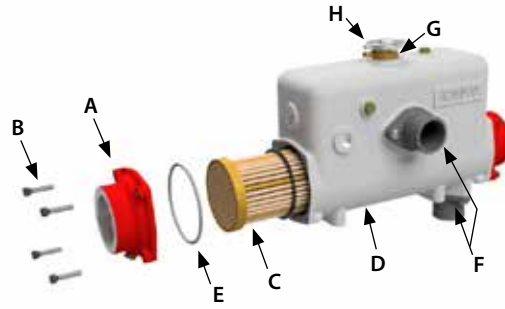
Tipo	(A) Cubiertas Finales	(B) Tornillos de Vaso	(C) Pila de Tubo	(D) Cuerpo	(E) Juntas O	(F) Kit Adaptador de Tubo (Enumerar por kit)	Kit de Contrabrida (Enumerar por kit)	(G) Conjunto de Cuello de Llenado	(H) Tapón de Llenado (clasificación kPa)
EH100-4065-2	EC33-1040CI / -DR	HS06X30DP	5088-2TN1P	EH10-3403-2AL	AN12NT	1723-4 (2)	1783-2 (2)	3921-1	2753 (70)
EH200-4065-3	EC33-1040CI / -DR	HS06X30DP	5088-3TN1P	EH12-3403-3AL	AN12NT	1723-4 (2)	1783-2 (2)	3921-1	2753 (70)
FH100-4066-2	FC3-1281CI / -DR	HS08X35DP	5089-2TN1P	FH11-3172-2AL	OS46NT	1724-2 (1)	1783-3 (1)	3921-1	2753 (70)
FH200-4066-3	FC3-1281CI / -DR	HS08X35DP	5089-3TN1P	FH21-3172-3AL	OS46NT	1724-2 (1)	1783-3 (1)	3921-1	2753 (70)
FH300-4067-2	FG3-1583CI / -DR	HS08X35DP	5090-2TN1P	FH30-3276-2AL	OS52NT	1724-4 (2)	1783-3 (2)	3921-1	2753 (70)
FH400-4067-3	FG3-1583CI / -DR	HS08X35DP	5090-3TN1P	FH46-3276-3AL	OS52NT	1724-4 (2)	1783-3 (2)	3921-1	2753 (70)
GH200-4068-2	GL3-3141CI / -DR	HS10X40DP	3447-2TN1B	GH29-3433-2AL	OS63NT	1725-3 (2)	1783-4 (2)	3921-1	2753 (70)
GH300-4068-3	GL3-3141CI / -DR	HS10X40DP	3447-3TN1B	GH34-3433-3AL	OS63NT	1725-3 (2)	1783-4 (2)	3921-1	2753 (70)
GH400-4068-4	GL3-3141CI / -DR	HS10X40DP	3447-4TN1B	GH36-3433-4AL	OS63NT	1725-3 (2)	1783-4 (2)	3921-1	2753 (70)
KH200-4069-3	GK1-2864CI / -DR	HS12X50DP	4048-3TN1B	KH20-3072-3AL	OS69NT	N/A	1783-5 (2)	3921-2	2748 (70)
KH300-4069-4	GK1-2864CI / -DR	HS12X50DP	4048-4TN1B	KH30-3072-4AL	OS69NT	N/A	1783-5 (2)	3921-2	2748 (70)
KH400-4069-5	GK1-2864CI / -DR	HS12X50DP	4048-5TN1B	KH40-3072-5AL	OS69NT	N/A	1783-5 (2)	3921-2	2748 (70)
JH200-4070-3	JK1-3333CI / -DR	HS16X70DP	4049-3TN1B	JH20-3330-3AL	OS74NT	N/A	1783-6 (2)	3921-2	2748 (70)
JH300-4070-4	JK1-3333CI / -DR	HS16X70DP	4049-4TN1B	JH30-3330-4AL	OS74NT	N/A	1783-6 (2)	3921-2	2748 (70)
JH400-4070-5	JK1-3333CI / -DR	HS16X70DP	4049-5TN1B	JH40-3330-5AL	OS74NT	N/A	1783-6 (2)	3921-2	2748 (70)
PH200-4071-4	PK1-2918CI / -DR	HS16X65DP	4050-4TN1B	PH20-3074-4AL	OS81NT	N/A	1783-6 9 (2)	3921-3	3054 (50)
PH300-4071-5	PK1-2918CI / -DR	HS16X65DP	4050-5TN1B	PH30-3074-5AL	OS81NT	N/A	1783-6 (2)	3921-3	3054 (50)
PH400-4071-6	PK1-2918CI / -DR	HS16X65DP	4050-6TN1B	PH40-3074-6AL	OS81NT	N/A	1783-6 9 (2)	3921-3	3054 (50)

Piezas de Repuesto Tanques de Cabecera Marinos de 3 Pasos



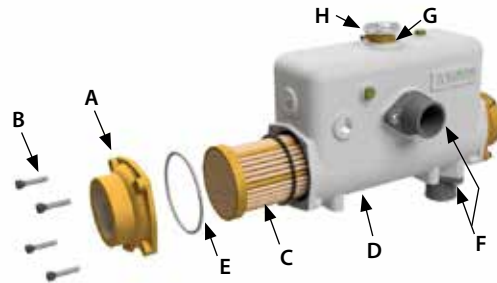
Tipo	(A) Cubiertas Finales	(B) Tornillos de Vaso	(C) Pila de Tubo	(D) Cuerpo	(E) Juntas O	(F) Kit Adaptador de Tubo (Enumerar por kit)	Kit de Contrabrida (Enumerar por kit)	(G) Conjunto de Cuello de Llenado	(H) Tapón de Llenado (clasificación kPa)
EH100-3401-2	EC3C-5480 / -DR	HS06X30DP	5088-2TN1P	EH10-3403-2AL	AN12NT	1723-4 (2)	1783-2 (2)	3921-1	2753 (70)
EH200-3401-3	EC3C-5480 / -DR	HS06X30DP	5088-3TN1P	EH12-3403-3AL	AN12NT	1723-4 (2)	1783-2 (2)	3921-1	2753 (70)
FH100-3182-2	FC3C-5481 / -DR	HS08X35DP	5089-2TN1P	FH11-3172-2AL	OS46NT	1724-2 (1)	1783-3 (1)	3921-1	2753 (70)
FH200-3182-3	FC3C-5481 / -DR	HS08X35DP	5089-3TN1P	FH21-3172-3AL	OS46NT	1724-2 (1)	1783-3 (1)	3921-1	2753 (70)
FH300-3282-2	FG3C-5482 / -DR	HS08X35DP	5090-2TN1P	FH30-3276-2AL	OS52NT	1724-4 (2)	1783-3 (2)	3921-1	2753 (70)
FH400-3282-3	FG3C-5482 / -DR	HS08X35DP	5090-3TN1P	FH46-3276-3AL	OS52NT	1724-4 (2)	1783-3 (2)	3921-1	2753 (70)
GH200-3482-2	GL3C-5483 / -DR	HS10X40DP	3447-2TN1B	GH29-3433-2AL	OS63NT	1725-3 (2)	1783-4 (2)	3921-1	2753 (70)
GH300-3482-3	GL3C-5483 / -DR	HS10X40DP	3447-3TN1B	GH34-3433-3AL	OS63NT	1725-3 (2)	1783-4 (2)	3921-1	2753 (70)
GH400-3482-4	GL3C-5483 / -DR	HS10X40DP	3447-4TN1B	GH36-3433-4AL	OS63NT	1725-3 (2)	1783-4 (2)	3921-1	2753 (70)
KH200-3071-3	GK1-2864BR / -DR	HS12X50DP	4048-3TN1B	KH20-3072-3AL	OS69NT	N/A	1783-5 (2)	3921-2	2748 (70)
KH300-3071-4	GK1-2864BR / -DR	HS12X50DP	4048-4TN1B	KH30-3072-4AL	OS69NT	N/A	1783-5 (2)	3921-2	2748 (70)
KH400-3071-5	GK1-2864BR / -DR	HS12X50DP	4048-5TN1B	KH40-3072-5AL	OS69NT	N/A	1783-5 (2)	3921-2	2748 (70)
JH200-3335-3	JK1-4353BR / -DR	HS16X70DP	4049-3TN1B	JH20-3330-3AL	OS74NT	N/A	1783-6 (2)	3921-2	2748 (70)
JH300-3335-4	JK1-4353BR / -DR	HS16X70DP	4049-4TN1B	JH30-3330-4AL	OS74NT	N/A	1783-6 (2)	3921-2	2748 (70)
JH400-3335-5	JK1-4353BR / -DR	HS16X70DP	4049-5TN1B	JH40-3330-5AL	OS74NT	N/A	1783-6 (2)	3921-2	2748 (70)
PH200-3073-4	PK1-4352BR / -DR	HS16X65DP	4050-4TN1B	PH20-3074-4AL	OS81NT	N/A	1783-6 (2)	3921-3	3054 (50)
PH300-3073-5	PK1-4352BR / -DR	HS16X65DP	4050-5TN1B	PH30-3074-5AL	OS81NT	N/A	1783-6 (2)	3921-3	3054 (50)
PH400-3073-6	PK1-4352BR / -DR	HS16X65DP	4050-6TN1B	PH40-3074-6AL	OS81NT	N/A	1783-6 (2)	3921-3	3054 (50)

Piezas de Repuesto Tanques de Cabecera Terrestres de 1 Paso



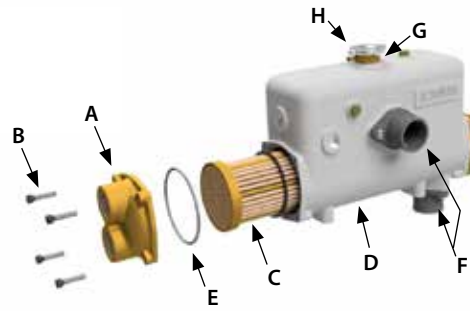
Tipo	(A) Cubiertas Finales	(B) Tornillos de Vaso	(C) Pila de Tubo	(D) Cuerpo	(E) Juntas O	(F) Kit Adaptador de Tubo (Enumerar por kit)	Kit de Contrabrida (Enumerar por kit)	(G) Conjunto de Cuello de Llenado	(H) Tapón de Llenado (clasificación kPa)
EH100-4265-2	EC33-784CI / -DR	HS06X30DP	5088-2TN1P	EH10-3403-2AL	AN12NT	1723-4 (2)	1783-2 (2)	3921-1	2753 (70)
EH200-4265-3	EC33-784CI / -DR	HS06X30DP	5088-3TN1P	EH12-3403-3AL	AN12NT	1723-4 (2)	1783-2 (2)	3921-1	2753 (70)
FH100-4266-2	FC33-1176CI / -DR	HS08X35DP	5089-2TN1P	FH11-3172-2AL	OS46NT	1724-2 (1)	1783-3 (1)	3921-1	2753 (70)
FH200-4266-3	FC33-1176CI / -DR	HS08X35DP	5089-3TN1P	FH21-3172-3AL	OS46NT	1724-2 (1)	1783-3 (1)	3921-1	2753 (70)
FH300-4267-2	FG7-2802CI / -DR	HS08X35DP	5090-2TN1P	FH30-3276-2AL	OS52NT	1724-4 (2)	1783-3 (2)	3921-1	2753 (70)
FH400-4267-3	FG7-2802CI / -DR	HS08X35DP	5090-3TN1P	FH46-3276-3AL	OS52NT	1724-4 (2)	1783-3 (2)	3921-1	2753 (70)
GH200-4268-2	GL37-3140CI / -DR	HS10X40DP	3447-2TN1B	GH29-3433-2AL	OS63NT	1725-3 (1)	1783-4 (2)	3921-1	2753 (70)
GH300-4268-3	GL37-3140CI / -DR	HS10X40DP	3447-3TN1B	GH34-3433-3AL	OS63NT	1725-3 (1)	1783-4 (2)	3921-1	2753 (70)
GH400-4268-4	GL37-3140CI / -DR	HS10X40DP	3447-4TN1B	GH36-3433-4AL	OS63NT	1725-3 (1)	1783-4 (2)	3921-1	2753 (70)
KH200-4269-3	GK63-3255CI / -DR	HS12X50DP	4048-3TN1B	KH20-3072-3AL	OS69NT	N/A	1783-5 (2)	3921-2	2748 (70)
KH300-4269-4	GK63-3255CI / -DR	HS12X50DP	4048-4TN1B	KH30-3072-4AL	OS69NT	N/A	1783-5 (2)	3921-2	2748 (70)
KH400-4269-5	GK63-3255CI / -DR	HS12X50DP	4048-5TN1B	KH40-3072-5AL	OS69NT	N/A	1783-5 (2)	3921-2	2748 (70)
JH200-4270-3	JK4-3331CI / -DR	HS16X70DP	4049-3TN1B	JH20-3330-3AL	OS74NT	N/A	1783-6 (2)	3921-2	2748 (70)
JH300-4270-4	JK4-3331CI / -DR	HS16X70DP	4049-4TN1B	JH30-3330-4AL	OS74NT	N/A	1783-6 (2)	3921-2	2748 (70)
JH400-4270-5	JK4-3331CI / -DR	HS16X70DP	4049-5TN1B	JH40-3330-5AL	OS74NT	N/A	1783-6 (2)	3921-2	2748 (70)
PH200-4271-4	PK4-2926CIC / -DR	HS16X65DP	4050-4TN1B	PH20-3074-4AL	OS81NT	N/A	1783-6 (2)	3921-3	3054 (50)
PH300-4271-5	PK4-2926CIC / -DR	HS16X65DP	4050-5TN1B	PH30-3074-5AL	OS81NT	N/A	1783-6 (2)	3921-3	3054 (50)
PH400-4271-6	PK4-2926CIC / -DR	HS16X65DP	4050-6TN1B	PH40-3074-6AL	OS81NT	N/A	1783-6 (2)	3921-3	3054 (50)

Piezas de Repuesto Tanques de Cabecera Marinos de 1 Paso



Tipo	(A) Cubiertas Finales	(B) Tornillos de Vaso	(C) Pila de Tubo	(D) Cuerpo	(E) Juntas O	(F) Kit Adaptador de Tubo (Enumerar por kit)	Kit de Contrabrida (Enumerar por kit)	(G) Conjunto de Cuello de Llenado	(H) Tapón de Llenado (clasificación kPa)
EH100-4965-2	EC33-784BR / -DR	HS06X30DP	5088-2TN1P	EH10-3403-2AL	AN12NT	1723-4 (2)	1783-2 (2)	3921-1	2753 (70)
EH200-4965-3	EC33-784BR / -DR	HS06X30DP	5088-3TN1P	EH12-3403-3AL	AN12NT	1723-4 (2)	1783-2 (2)	3921-1	2753 (70)
FH100-4966-2	FC33-1176BR / -DR	HS08X35DP	5089-2TN1P	FH11-3172-2AL	OS46NT	1724-2 (1)	1783-3 (1)	3921-1	2753 (70)
FH200-4966-3	FC33-1176BR / -DR	HS08X35DP	5089-3TN1P	FH21-3172-3AL	OS46NT	1724-2 (1)	1783-3 (1)	3921-1	2753 (70)
FH300-4967-2	FG7-2802BR / -DR	HS08X35DP	5090-2TN1P	FH30-3276-2AL	OS52NT	1724-4 (2)	1783-3 (2)	3921-1	2753 (70)
FH400-4967-3	FG7-2802BR / -DR	HS08X35DP	5090-3TN1P	FH46-3276-3AL	OS52NT	1724-4 (2)	1783-3 (2)	3921-1	2753 (70)
GH200-4968-2	GL37-3140GM / -DR	HS10X40DP	3447-2TN1B	GH29-3433-2AL	OS63NT	1725-3 (1)	1783-4 (2)	3921-1	2753 (70)
GH300-4968-3	GL37-3140GM / -DR	HS10X40DP	3447-3TN1B	GH34-3433-3AL	OS63NT	1725-3 (1)	1783-4 (2)	3921-1	2753 (70)
GH400-4968-4	GL37-3140GM / -DR	HS10X40DP	3447-4TN1B	GH36-3433-4AL	OS63NT	1725-3 (1)	1783-4 (2)	3921-1	2753 (70)
KH200-4969-3	GK65-5255GM / -DR	HS12X50DP	4048-3TN1B	KH20-3072-3AL	OS69NT	N/A	1783-5 (2)	3921-2	2748 (70)
KH300-4969-4	GK65-5255GM / -DR	HS12X50DP	4048-4TN1B	KH30-3072-4AL	OS69NT	N/A	1783-5 (2)	3921-2	2748 (70)
KH400-4969-5	GK65-5255GM / -DR	HS12X50DP	4048-5TN1B	KH40-3072-5AL	OS69NT	N/A	1783-5 (2)	3921-2	2748 (70)
JH200-4970-3	JK4-3331GM / -DR	HS16X70DP	4049-3TN1B	JH20-3330-3AL	OS74NT	N/A	1783-6 (2)	3921-2	2748 (70)
JH300-4970-4	JK4-3331GM / -DR	HS16X70DP	4049-4TN1B	JH30-3330-4AL	OS74NT	N/A	1783-6 (2)	3921-2	2748 (70)
JH400-4970-5	JK4-3331GM / -DR	HS16X70DP	4049-5TN1B	JH40-3330-5AL	OS74NT	N/A	1783-6 (2)	3921-2	2748 (70)
PH200-4971-4	PK4-2926GM-DR	HS16X65DP	4050-4TN1B	PH20-3074-4AL	OS81NT	N/A	1783-6 (2)	3921-3	3054 (50)
PH300-4971-5	PK4-2926GM-DR	HS16X65DP	4050-5TN1B	PH30-3074-5AL	OS81NT	N/A	1783-6 (2)	3921-3	3054 (50)
PH400-4971-6	PK4-2926GM-DR	HS16X65DP	4050-6TN1B	PH40-3074-6AL	OS81NT	N/A	1783-6 (2)	3921-3	3054 (50)

Piezas de Repuesto Tanques de Cabecera Marinos de 2 Pasos (Solo de Especificaciones Marinas)



Tipo	(A) Cubiertas Finales	(B) Tornillos de Vaso	(C) Pila de Tubo	(D) Cuerpo	(E) Juntas O	(F) Kit Adaptador de Tubo (Enumerar por kit)	Kit de Contrabrida (Enumerar por kit)	(G) Conjunto de Cuello de Llenado	(H) Tapón de Llenado (clasificación kPa)
EH100-4165-2	(2P) EC34-3631NB (BL) EC35-3632N	HS06X30DP	5088-2TN1P	EH10-3403-2AL	AN12NT	1723-4 (2)	1783-2 (2)	3921-1	2753 (70)
EH200-4165-3	(2P) EC34-3631NB (BL) EC35-3632NB	HS06X30DP	5088-3TN1P	EH12-3403-3AL	AN12NT	1723-4 (2)	1783-2 (2)	3921-1	2753 (70)
FH100-4166-2	(2P) FC39-3664NB (BL) CB2-4007NB	HS08X35DP	5089-2TN1P	FH11-3172-2AL	OS46NT	1724-2 (1)	1783-3 (1)	3921-1	2753 (70)
FH200-4166-3	(2P) FC39-3664NB (BL) CB2-4007NB	HS08X35DP	5089-3TN1P	FH21-3172-3AL	OS46NT	1724-2 (1)	1783-3 (1)	3921-1	2753 (70)
FH300-4167-2	(2P) FG13-3655NB (BL) FG11-3654NB	HS08X35DP	5090-2TN1P	FH30-3276-2AL	OS52NT	1724-4 (2)	1783-3 (2)	3921-1	2753 (70)
FH400-4167-3	(2P) FG13-3655NB (BL) FG11-3654NB	HS08X35DP	5090-3TN1P	FH46-3276-3AL	OS52NT	1724-4 (2)	1783-3 (2)	3921-1	2753 (70)
GH200-4168-2	(2P) GL16-4208NB (BL) GL17-4209NB	HS10X40DP	3447-2TN1B	GH29-3433-2AL	OS63NT	1725-3 (2)	1783-4 (2)	3921-1	2753 (70)
GH300-4168-3	(2P) GL16-4208NB (BL) GL17-4209NB	HS10X40DP	3447-3TN1B	GH34-3433-3AL	OS63NT	1725-3 (2)	1783-4 (2)	3921-1	2753 (70)
GH400-4168-4	(2P) GL16-4208NB (BL) GL17-4209NB	HS10X40DP	3447-4TN1B	GH36-3433-4AL	OS63NT	1725-3 (2)	1783-4 (2)	3921-1	2753 (70)
KH200-4169-3	(2P) GK62-3644GM (BL) GK61-3643GM	HS12X50DP	4048-3TN1B	KH20-3072-3AL	OS69NT	N/A	1783-5 (2)	3921-2	2748 (70)
KH300-4169-4	(2P) GK62-3644GM (BL) GK61-3643GM	HS12X50DP	4048-4TN1B	KH30-3072-4AL	OS69NT	N/A	1783-5 (2)	3921-2	2748 (70)
KH400-4169-5	(2P) GK62-3644GM (BL) GK61-3643GM	HS12X50DP	4048-5TN1B	KH40-3072-5AL	OS69NT	N/A	1783-5 (2)	3921-2	2748 (70)
JH200-4170-3	(2P) JK7-4193GM (BL) JK8-4194GM	HS16X70DP	4049-3TN1B	JH20-3330-3AL	OS74NT	N/A	1783-6 (2)	3921-2	2748 (70)
JH300-4170-4	(2P) JK7-4193GM (BL) JK8-4194GM	HS16X70DP	4049-4TN1B	JH30-3330-4AL	OS74NT	N/A	1783-6 (2)	3921-2	2748 (70)
JH400-4170-5	(2P) JK7-4193GM (BL) JK8-4194GM	HS16X70DP	4049-5TN1B	JH40-3330-5AL	OS74NT	N/A	1783-6 (2)	3921-2	2748 (70)
PH200-4171-4	(2P) PK7-4195GM (BL) PK8-4196GM	HS16X65DP	4050-4TN1B	PH20-3074-4AL	OS81NT	N/A	1783-6 (2)	3921-3	3054 (50)
PH300-4171-5	(2P) PK7-4195GM (BL) PK8-4196GM	HS16X65DP	4050-5TN1B	PH30-3074-5AL	OS81NT	N/A	1783-6 (2)	3921-3	3054 (50)
PH400-4171-6	(2P) PK7-4195GM (BL) PK8-4196GM	HS16X65DP	4050-6TN1B	PH40-3074-6AL	OS81NT	N/A	1783-6 (2)	3921-3	3054 (50)

Conexión con la camisa de agua

Todos los intercambiadores de calor con depósito colector de Bowman se suministran con placas de contrabrida lisas en la parte de entrada y salida de agua del motor para conectar la camisa de agua al intercambiador de calor.

Adaptadores de tubos

Los adaptadores de tubos se suministran de serie en los siguientes modelos de tanque de cabecera:

EH 100 y 200: – estas unidades se suministran con dos adaptadores de tubo compuestos para la entrada y la salida de agua y vienen completas con juntas tóricas de nitrilo y tornillos de cabeza hueca M8.

FH 100 y 200: – estas unidades se suministran con un adaptador de tubo compuesto para la entrada de agua (la salida de agua se introduce en el cuerpo del intercambiador de calor) junto con un sello de anillo de nitrilo "O" y tornillos de cabeza hueca M10.

FH 300 y 400: – estas unidades se suministran con dos adaptadores de tubo compuestos para la entrada y la salida de agua, y vienen completos con juntas tóricas de nitrilo y tornillos de cabeza hueca M10.

GH 200, 300 y 400: – estas unidades se suministran con dos adaptadores de tubo de aluminio fundido para la entrada y la salida de agua, y vienen completas con juntas tóricas de nitrilo y tornillos de cabeza hueca M12.



FH 200 con adaptador de tubo de entrada de agua.

Adaptadores de tubo compuesto EH y FH.



Adaptadores de tubo de aluminio GH.

Placas de contrabrida ciegas

Los intercambiadores de calor de Tanque de Cabecera Bowman KH, JH y PH se entregan con dos placas de contrabrida en blanco para la entrada y salida de agua que el cliente debe modificar para permitir que se realicen las conexiones adecuadas para la conexión del circuito de agua de la cubierta del motor al intercambiador de calor.

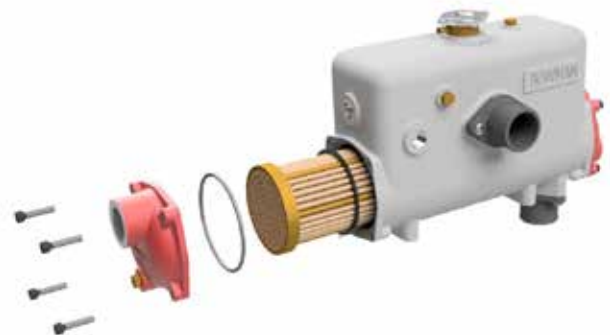
NOTA: Si el usuario desea utilizarlas, mediante pedidos especiales y a coste adicional existen disponibles placas de contrabrida ciegas en lugar de adaptadores de manguera en sus unidades EH, FH o GH. Consulte la sección "Piezas de repuesto" de este folleto para conocer los detalles para realizar un pedido.



Placas de contrabrida ciegas

Mantenimiento de la unidad

Simplemente desenroscando los tornillos de retención de la cubierta final, el mazo de tubos puede extraerse de su "carcasa" exterior para su limpieza y mantenimiento de rutina. En el reensamblaje, siempre se recomienda reemplazar los anillos "O" para garantizar un sellado hermético y fiable.



Todo el material contenido en este folleto es propiedad intelectual de EJ Bowman (Birmingham) Ltd. Está protegido por derechos de autor y no puede reproducirse sin el consentimiento previo por escrito de la empresa.

Mazo de tubos de titanio

El titanio es la solución definitiva para "instalar y olvidarse" en condiciones de agua muy agresivas, incluyendo aguas saladas o aguas dulces contaminadas o ricas en minerales. Resiste los ataques químicos de forma indefinida y también elimina la posibilidad de "reacción galvánica" entre materiales diferentes, que a menudo es la causa de fallos prematuros en determinadas condiciones de funcionamiento.

Bowman puede ofrecer en la actualidad mazos de tubo de titanio como opción en muchos de nuestros Intercambiadores de Calor de Tanques de Cabecera, ofreciendo así una solución duradera para los usos más exigentes.

Todos los mazos de tubos de titanio se benefician de una garantía completa de 10 años y, como ventaja adicional, también ofrecen la posibilidad de funcionar con caudales más altos que los tubos de cuproníquel estándar, sin riesgo de erosión de los mismos.



GARANTIZADOS

10
AÑOS

Garantía completa de 10 años en todo el material de titanio en contacto con el agua de refrigeración.

Soluciones Completas de Refrigeración de Motores

Por casi casi 100 años Bowman ha ofrecido soluciones de refrigeración fiables y eficientes para motores atmosféricos y con sobrealimentación. Durante este tiempo, la compañía ha acumulado una vasta experiencia y ahora se encuentra en disposición de ofrecer una solución de refrigeración completa, tanto para motores marinos como terrestres estacionarios, incluyendo:

Refrigeradores de Aire de Sobrealimentación

La eficiencia mejorada de la combustión y el consumo reducido de combustible son solo algunos de los beneficios proporcionados por los Refrigeradores de Aire de Sobrealimentación Bowman.



Intercambiadores de Calor de los Gases de Escape

Recuperan el valioso "calor residual" de la corriente de los gases de escape de motores utilizándolo como un valioso recurso de energía "gratuita".



Refrigeradores de Aceite de Motor y Caja de Cambios

Una gama de unidades compactas adecuadas para la refrigeración del aceite del motor o de la transmisión.



Refrigeradores de Combustible

Los refrigeradores de combustible de placa en línea de Bowman son compactos, fáciles de instalar y adecuados para usar con todo tipo de combustible, incluidos los ricos en etanol.



Instalación y mantenimiento

- 1: Los Tanques de Cabecera Bowman deben instalarse siempre por encima del nivel de la culata del motor.
- 2: El circuito de agua del motor debe configurarse para que sea autoventilado en el llenado inicial.
- 3: Debe utilizarse e instalarse un termostato de tipo bypass de manera que únicamente puentee al intercambiador de calor cuando el motor esté frío.
- 4: Asegúrese de que el resto de componentes de refrigeración están colocados en el circuito de manera que reciban todo el caudal de refrigerante de la bomba de agua de los motores. Estas unidades incluyen colectores de escape con camisa de agua (si viene instalado), refrigeradores de aceite, refrigeradores de aire de sobrealimentación e intercambiadores de calor de los gases de escape.
- 5: Los termostatos de tipo automovilístico, que simplemente interrumpen el flujo de agua de refrigeración cuando el motor está frío, no se recomiendan para su uso con Intercambiadores de Calor de Tanque de Cabecera Bowman.
- 6: Cuando el funcionamiento no es supervisado, se recomienda instalar siempre un sistema de apagado automático del motor.
- 7: Bowman recomienda utilizar una solución de etilenglicol en el circuito del motor con la concentración indicada por el fabricante del mismo para cada condición de funcionamiento correspondiente. Si desea utilizar un refrigerante alternativo, sírvase contactar con nuestro equipo técnico de ventas.

Un mundo de aplicaciones

Los Intercambiadores de Calor de Tanque de Cabecera Bowman se utilizan para refrigerar motores en algunas de las condiciones más extremas que se dan en todo el mundo. Desde el calor incesante del verano australiano, al frío extremo del invierno ártico, además de todo el rango intermedio de condiciones de funcionamiento. Estos son solo algunos ejemplos.



Sistemas de irrigación

En Australia, los intercambiadores de calor con vaso de expansión Bowman FH300 se utilizan para la refrigeración de los grupos de bombeo para el riego Iveco 6.7L en el viñedo 8a Benerembah de 165 hectáreas con el objetivo de garantizar que los motores de las bombas funcionan con una eficiencia óptima, a pesar del complicado clima que presenta Nueva Gales del Sur.



Ingeniería naval

En Portugal, los intercambiadores de calor con depósito colector de Bowman se han utilizado para convertir dos motores John Deere y hacerlos aptos para usos marítimos. Su instalación en el catamarán "Independencia" hizo que la temperatura de la sala de motores pasase de 50° C a tan solo 25° C.



Pruebas con motores automovilísticos

En muchas de las instalaciones de prueba de motores del mundo, utilizan intercambiadores de calor con depósito colector Bowman en sus instalaciones principales de prueba de motores, precisamente para controlar las temperaturas de los líquidos refrigerantes del motor, tanto en temperaturas de frío extremo como de calor.



Sistemas de protección frente a incendios

En el Aeropuerto Internacional de Durban, los intercambiadores de calor con vaso de expansión Bowman son la base del sistema "crítico" de protección contra incendios que, en caso de emergencia, tanto en un despegue como en un aterrizaje, o bien en los almacenes de combustible del aeropuerto, dispensa miles de galones de espuma para los equipos de respuesta ante emergencias.



Bowman ha consolidado su posición como "marca líder" de intercambiadores de calor con vaso de expansión. Con decenas de miles de unidades funcionando de forma fiable y eficiente en todo el mundo, puede tener total confianza a la hora de elegir intercambiadores de calor con vaso de expansión Bowman.

EJ Bowman (Birmingham) Ltd

Chester Street, Birmingham B6 4AP, Reino Unido

Teléfono: +44 (0) 121 359 5401

Fax: +44 (0) 121 359 7495

Email: sales@ej-bowman.com

www.ej-bowman.com

BOWMAN®

100 AÑOS DE TECNOLOGÍA DE TRANSFERENCIA DE CALOR

EJ Bowman (Birmingham) Ltd, se reserva el derecho a cambiar las especificaciones sin previo aviso.



FM38224

D22