

# M3 de Alfa Laval

**Intercambiador de calor de placas con juntas para una amplia gama de aplicaciones.**

## Introducción

La línea Industrial de Alfa Laval es una amplia gama de productos utilizados en prácticamente todos los tipos de industria.

Apto para una amplia gama de aplicaciones, este modelo se encuentra disponible con una extensa selección de tipos de placas y juntas.

Además de la configuración normal de una sola placa, este modelo se encuentra disponible con placas de doble pared. Las placas de doble pared se utilizan como precaución adicional para evitar que se entremezclen fluidos.

## Aplicaciones

- Biotecnología y farmacia
- Productos químicos
- Energía y suministros
- Alimentación y bebidas
- Hogar y cuidado personal
- Climatización y refrigeración
- Maquinaria y fabricación
- Industria naval y transportes
- Minería, minerales y pigmentos
- Pulpa y papel
- Semiconductores y electrónica
- Acero
- Tratamiento de aguas y residuos

## Ventajas

- Alta eficiencia energética: bajo coste operativo
- Configuración flexible: posibilidad de modificar la superficie de transmisión de calor
- Fácil de instalar: diseño compacto
- Mantenimiento sencillo: fácil de abrir para su inspección y limpieza, y fácil de limpiar mediante limpieza in situ
- Acceso a la red mundial de servicio de Alfa Laval

## Características

Cada detalle está cuidadosamente diseñado para garantizar el rendimiento óptimo, el máximo tiempo de disponibilidad y un mantenimiento sencillo. Selección de características disponibles, dependiendo de la configuración es posible que haya funciones que no sean aplicables:

- Junta pegada
- Junta con clip



- Cámara de fuga
- Cabeza de perno fija
- Abertura de perno en ojo de cerradura
- Gancho de elevación
- Revestimiento
- Arandela de cierre
- Cubierta de perno

## Cartera de servicios 360° de Alfa Laval

Nuestra amplia oferta de servicios garantiza el mejor funcionamiento de sus equipos Alfa Laval a lo largo de todo su ciclo de vida. La cartera de servicios 360° de Alfa Laval incluye servicios de instalación, limpieza y reparación, además de servicios de repuestos, documentación técnica y resolución de problemas. También ofrecemos servicios de sustitución, renovación, supervisión y mucho más.

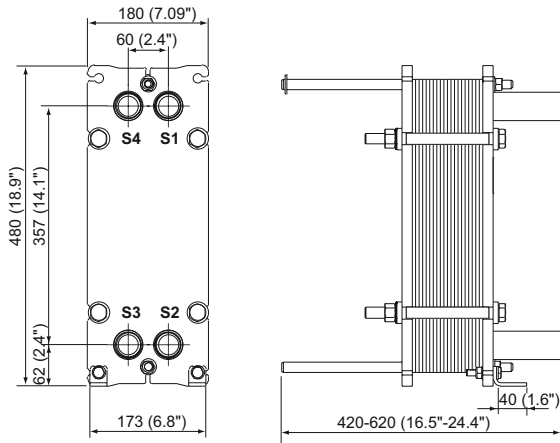
Para obtener información sobre nuestra oferta de servicios completa y contactar con nosotros, visite la página [www.alfalaval.com/service](http://www.alfalaval.com/service).

## Observaciones generales sobre la información técnica

- La oferta global que se presenta en este folleto no siempre está disponible en todas las regiones
- Es posible que no se puedan configurar todas las combinaciones.

## Plano de dimensiones

Medidas en mm (pulgadas)



El número de pernos de apriete puede variar dependiendo del régimen de presión.

## Datos técnicos

Placas	Tipo	Canal libre, mm (pulgadas)
M3	Placa única	2.4 (0.095)
M3-D	Placa de pared doble	2.4 (0.095)

## Materiales

	316/316L
Placas de transferencia de calor	C-276 Ti, TiPd
Juntas de campo	NBR, EPDM, FKM
Conexiones embridadas	Acero al carbono
Conexiones de las tuberías	Acero inoxidable, titanio
Bastidor y placa de presión	Acero al carbono, pintado con resina epoxi

Existen otros materiales disponibles bajo pedido

## Datos de funcionamiento

Tipo de bastidor	Presión nominal máx. (barg/psig)	Temperatura de diseño máx. (°C/°F)
FG, pvcALS	16.0/232	180/356
FG, ASME	10.3/150	177/350
FG, PED	16.0/232	180/356

Presión y temperatura nominal pueden ser ampliables previa solicitud.

## Conexiones de las tuberías

Tipo de conexión	Estándar de conexión
Puerto roscado	ISO 228 - G 1 1/4
Interno paralelo roscado	ISO 228 - G 1
Externo paralelo roscado	ISO 228 - G 1 1/4 B
Externo cónico roscado	ISO 7 - R 1 1/4 1 1/4 - 11.5 NPT

Otro tipo de conexiones podrían estar disponibles previa petición.

Este documento y su contenido están sujetos a los derechos de autor y otros derechos de propiedad intelectual de Alfa Laval Corporate AB. Ninguna parte de este documento puede ser copiada, reproducida o transmitida en cualquier forma o por cualquier medio, o para cualquier propósito, sin la previa autorización escrita de Alfa Laval Corporate AB. La información y los servicios suministrados en este documento se hacen como un beneficio y un servicio para el usuario, y no se ofrecen representaciones o garantías sobre la exactitud o idoneidad de esta información y estos servicios para propósito alguno. Todos los derechos reservados.

## Cómo ponerse en contacto con Alfa Laval

La información para ponerse en contacto con Alfa Laval se encuentra actualizada para todos los países en nuestra página web [www.alfalaval.com](http://www.alfalaval.com)