

Alfa Laval T6

Intercambiador de calor de placas con juntas para una amplia gama de aplicaciones.

Introducción

La línea Industrial de Alfa Laval es una amplia gama de productos utilizados en prácticamente todos los tipos de industria.

Diseñado para una alta capacidad, este modelo ofrece un excelente rendimiento térmico. Existe una extensa selección de tipos de placas y juntas.

Aplicaciones

- Biotecnología y farmacia
- Productos químicos
- Energía y suministros
- Alimentación, productos lácteos y bebidas
- Hogar y cuidado personal
- Climatización y refrigeración
- Maquinaria y fabricación
- Industria naval y transportes
- Minería, minerales y pigmentos
- Pulpa y papel
- Semiconductores y electrónica
- Acero
- Tratamiento de aguas y residuos

Ventajas

- Alta eficiencia energética: bajo coste operativo
- Configuración flexible: posibilidad de modificar la superficie de transmisión de calor
- Fácil de instalar: diseño compacto
- Mantenimiento sencillo: fácil de abrir para su inspección y limpieza, y fácil de limpiar mediante limpieza in situ
- Acceso a la red mundial de servicio de Alfa Laval

Características

Cada detalle está cuidadosamente diseñado para garantizar el rendimiento óptimo, el máximo tiempo de disponibilidad y un mantenimiento sencillo. Selección de características disponibles, dependiendo de la configuración es posible que haya funciones que no sean aplicables:



- Superficie de distribución CurveFlow™
- Juntas ClipGrip™
- Desplazamiento del surco de la junta
- Entradas y salidas no circulares OmegaPort™



- Cámara de fuga
- Alineación de discos SteerLock™
- Diseño de discos FlexFlow™
- Bastidor compacto
- Cabeza de perno fija
- Abertura de perno en ojo de cerradura
- Gancho de elevación
- Revestimiento
- Arandela de cierre
- Cubierta de perno

Cartera de servicios 360° de Alfa Laval

Nuestra amplia oferta de servicios garantiza el mejor funcionamiento de sus equipos Alfa Laval a lo largo de todo su ciclo de vida. La cartera de servicios 360° de Alfa Laval incluye servicios de instalación, limpieza y reparación, además de servicios de repuestos, documentación técnica y resolución de problemas. También ofrecemos servicios de sustitución, renovación, pruebas de integridad, supervisión y mucho más.

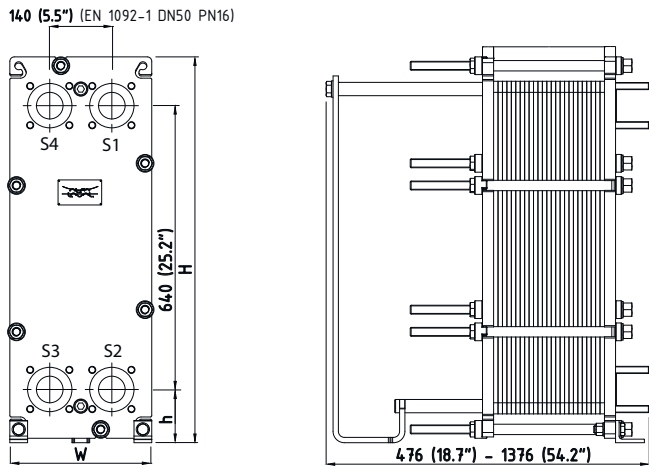
Para obtener información sobre nuestra oferta de servicios completa y contactar con nosotros, visite la página www.alfalaval.com/service.

Observaciones generales sobre la información técnica

- La oferta global que se presenta en este folleto no siempre está disponible en todas las regiones
- Es posible que no se puedan configurar todas las combinaciones.

Plano de dimensiones

Medidas en mm (pulgadas)



Tipo de bastidor	H	W	h
FM ALS	890 (35")	320 (12,6")	140 (5,51")
FG ALS, PED, ASME, Marine ¹	890 (35")	320 (12,6")	140 (5,51")
FD ALS, PED, ASME	890 (35")	330 (13")	130 (5,12")
ZM ALS	827,5 (32,57")	298 (11,73")	102,5 (4,03")

¹ Marine incluye los códigos PV: ABS, BV, CCS, ClassNK, DNV, KR, LR, RINA y RMRS.

El número de pernos de apriete puede variar dependiendo del régimen de presión.

Datos técnicos

Placas	Tipo	Canal libre, mm (pulgadas)
B	Placa única	1.80 (0.07)
P	Placa única	3.00 (0.12)
Mc	Placa única	3.00 (0.12)
MDC	Placa de pared doble	3.00 (0.12)

Materiales

Placas de transferencia de calor	304, 316, 254, C276, C2000, D205, Ni, Ti, TiPd, G30
Juntas de campo	NBR, EPDM, FKM, HNBR, HeatSeal
Conexiones embridadas	Revestido de metal: acero inoxidable, titanio
Bastidor y placa de presión	Acero al carbono, pintado con resina epoxi

Existen otros materiales disponibles previa solicitud.

Datos de funcionamiento

Tipo de bastidor	Presión nominal máx. barg (psig)	Temperatura nominal máx. °C (°F)
FM, pvcALS	12.0 (174)	200 (392)
FG, pvcALS	18.0 (261)	200 (392)
FG, ASME	11.2 (162)	250 (482)
FG, PED	20.0 (290)	200 (392)
FG, Marine ¹	18.0 (261)	180 (356)
FD, pvcALS	31.0 (449.5)	200 (392)
FD, ASME	23.8 (345)	250 (482)
FD, PED	31.0 (449.5)	200 (392)
ZM, pvcALS	10.0 (145)	100 (212)

¹ Marine standard includes the standards: ABS, BV, CCS, ClassNK, DNV, KR, LR, RINA, and RMRS.

Presión y temperatura nominal pueden ser ampliables previa solicitud.

Conexiones embridadas

Tipo de bastidor	Estándar de conexión
FM, pvcALS	EN 1092-1 DN50 PN10
	ASME B16.5 Class 150 NPS 2
	JIS B2220 10K 50A
FG, pvcALS	EN 1092-1 DN50 PN16
	ASME B16.5 Class 150 NPS 2
	JIS B2220 10K 50A
FG, Marine ¹	JIS B2220 16K 50A
	EN 1092-1 DN50 PN16
	ASME B16.5 Class 150 NPS 2
FG, ASME	JIS B2220 10K 50A
	JIS B2220 16K 50A
	ASME B16.5 Class 150 NPS 2
FG, PED	EN 1092-1 DN50 PN16
	ASME B16.5 Class 150 NPS 2
	EN 1092-1 DN50 PN25
FD, pvcALS	ASME B16.5 Class 150 NPS 4
	ASME B16.5 Class 300 NPS 2 (Rectangular Loose Flange)
	JIS B2220 20K 50A (Rectangular Loose Flange)
	ASME B16.5 Class 300 NPS 2 (Rectangular Loose Flange)
FD, ASME	ASME B16.5 Class 300 NPS 2 (Rectangular Loose Flange)
	EN 1092-1 DN50 PN25
FD, PED	ASME B16.5 Class 300 NPS 2 (Rectangular Loose Flange)
	EN 1092-1 DN50 PN10
ZM, pvcALS	EN 1092-1 DN50 PN10

¹ Marine includes the standards: ABS, BV, CCS, DNV, ClassNK, KR, LR, RINA, and RMRS.

Conexiones de las tuberías

Tipo de conexión	Estándar de conexión
Puerto roscado	ISO 228 - G 2
Recta soldada	NPS 2 (80 mm)
Rosca externa	ISO 228 - G 2 B
	2 - 11.5 NPT

Otro tipo de conexiones podrían estar disponibles previa petición.

This document and its contents are subject to copyrights and other intellectual property rights owned by Alfa Laval AB (publ) or any of its affiliates (jointly "Alfa Laval"). No part of this document may be copied, re-produced or transmitted in any form or by any means, or for any purpose, without Alfa Laval's prior express written permission. Information and services provided in this document are made as a benefit and service to the user, and no representations or warranties are made about the accuracy or suitability of this information and these services for any purpose. All rights are reserved.

200001067-18-ES

© Alfa Laval

Cómo ponerse en contacto con Alfa Laval

La información para ponerse en contacto con Alfa Laval se encuentra actualizada para todos los países en nuestra página web www.alfalaval.com